

文章编号:1673-5005(2006)01-0062-06

# 双级 PDC 钻头井底应力场分析

沈忠厚, 彭 烨

(中国石油大学 石油工程学院, 山东 东营 257061)

**摘要:**介绍了双级 PDC 钻头特征,建立了双级 PDC 钻头的井底应力场分析模型,给出了相关参数和边界条件以及分析方法,利用有限元方法对双级钻头井底进行三维应力场数值分析得到了井底应力场云图和曲线图,并与常规钻头井底应力场进行了对比。分析和研究认为,双级 PDC 钻头井底形成了径向应力小、周向应力大的二次应力场,等效应力卸载明显,且总等效应力是常规钻头的 85.56%,提高机械钻速的潜力较大。

**关键词:**双级 PDC 钻头; 开挖方法; 数值分析; 有限元法; 应力场; 井底; 机械钻速

**中图分类号:** TE 21      **文献标识码:** A

## Analysis of bottom-hole stress field of two-stage PDC bit

SHEN Zhong-hou, PENG Ye

(College of Petroleum Engineering in China University of Petroleum, Dongying 257061, China)

**Abstract:** The features of two-stage PDC bit were introduced. An analysis model of bottom-hole stress field of two-stage PDC bit was established, and the correlative parameters, boundary conditions and analysis method were provided. The cloud figs and curves of bottom-hole stress field were obtained through numerical analysis of 3-D stress field by finite element method, and which were compared with that of common bit. The results show that the secondary bottom-hole stress of two-stage PDC bit with smaller radial stress and higher circumferential stress is developed. And the Mises equivalent stress has remarkable unloading effect, and the total equivalent stress is 85.56% of that of common bit. The two-stage PDC bit has great potentiality for improving penetration rate.

**Key words:** two-stage PDC bit; excavating method; numerical analysis; finite element method; stress field; bottom hole; penetration rate

通常随着井深增加,岩石压力、地层压力、钻井液柱压力都随之增加。这些压力的作用势必在井壁和井底形成较大的二次应力场。实验和试验都证明,随地层应力增大,地层岩石的可钻性变差<sup>[1]</sup>。双级 PDC 钻头先由导眼体钻出一段小井眼,紧接着由扩眼体钻出设计直径的大井眼。其基本设计思想是:一方面导眼体相对直径较小,钻出井眼需要的机械能量较小;另一方面导眼体钻的地层多出一个大的自由面来释放地应力,有利于提高机械钻速。为理解双级钻头提高机械钻速的力学机理,以指导双级钻头的设计,需充分研究双级钻头钻进形成的井底二次应力场状态及释放应力原理,而井底的应力状态较为复杂,难以用精确理论分析得到其精确解,因此笔者采用有限元方法对双级 PDC 钻头的井底应力场进行三维数值分析。

## 1 双级钻头结构特点

图 1 为双级钻头结构示意图。

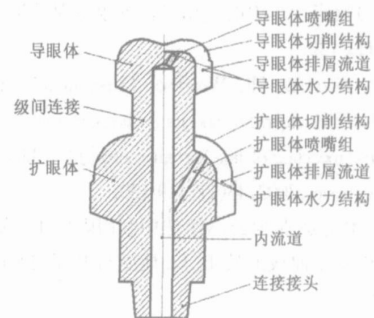


图 1 双级钻头结构示意图

如图 1 所示,双级钻头一般由导眼体、级间连接、扩眼体、连接接头等组成,形成双级钻头的双级

收稿日期:2005-11-21

作者简介:沈忠厚(1928-),男(汉族),四川大竹人,中国工程院院士,中国石油大学教授,博士生导师,主要从事石油钻井和水射流技术研究。

切削结构和双级水力结构两大系统,分别完成切削破碎地层和结构清洗、冷却及润滑两大系统功能。

## 2 开挖分析思想

在边坡、钻井和隧道等的开挖过程中,岩体内原有的应力平衡被打破,引起围岩内应力和位移的重新分布,直至达到新的平衡,形成所谓的“二次应力场”。开挖导致围岩应力场及位移场的变化,其实质是一个卸载过程。在对卸载进行模拟时,通常有两种处理方法:一种是开挖卸载模拟方法;另一种是外边界加载法<sup>[2,3]</sup>。

严格地讲,开挖问题的模拟应采用开挖卸载模拟方法,原因在于该方法的位移场真实地反映了开挖所引起的位移变化,是工程需要了解的部分。所以应该采用卸载的方法分析井底应力场。

## 3 卸载过程的实现方法

正确模拟卸载过程是地下工程数值模拟的关键。开挖之前,开挖边界上的各点都处于初始应力状态,开挖后这些边界的应力解除,引起围岩变形和应力场变化。对上述过程的模拟通常采用反转应力释放法和地应力自动释放法<sup>[2,3]</sup>。

反转应力释放法是把开挖边界上的初始地应力反向后转换成等价的释放载荷,施加于开挖边界,在不考虑初始地应力的情况下进行有限元分析,将得到的围岩位移作为工程开挖卸载产生的岩体位移,得到的应力场与初始应力场叠加即为开挖后的应力场。

地应力自动释放法认为开挖打破了开挖边界上的初始应力平衡状态,围岩产生相应的变形,引起应力的重新分布,采用有限元方法可直接得到开挖后围岩的应力场和位移场。分部开挖时,对每一步开挖,将被挖出部分的单元变为空单元,直接进行计算得到此工况开挖后的结果。地应力自动释放法更符合开挖后围岩应力重新分布的真实过程,反映了开挖后围岩卸载的机理,可以实现连续的开挖分析,不需人为计算释放荷载和应力叠加,对于弹塑性分析计算只须建立弹塑性模型,其余计算过程同线弹性,不需做任何特殊处理就可实现连续开挖。

因此,地应力自动释放法是实现井底应力场分析的最佳方法。

## 4 井底应力场分析模型

### 4.1 井底有限元模型描述

双级钻头的井底模型如图2所示,取真实井底

的1/4部分,主要是利用真实井底的对称结构,达到减少计算量、节约计算机时的目的。

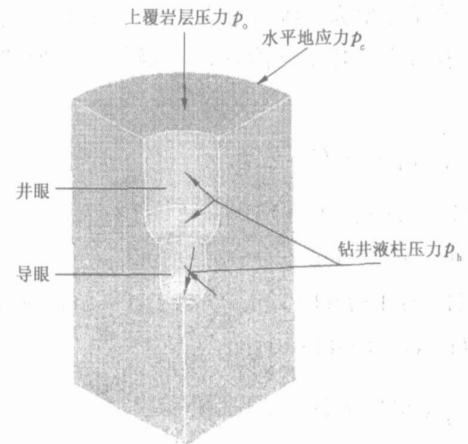


图2 井底模型示意图

与常规钻头井底进行对比分析,可以更好地了解双级钻头井底地层应力释放的特性。为使双级钻头井底应力场与常规钻头井底应力场可比,取常规钻头井底为半球形。双级钻头的导眼体井底与扩眼体井底的总和为半球形,即导眼体井底为半球形的顶部向下移动一段距离。为此,两种钻头井底应力场的影响因素就只有导眼体井底下移形成的卸载面。

模型考虑了上覆岩层压力  $p_0$ 、水平地应力  $p_c$  和钻井液柱压力  $p_h$ ,不考虑孔隙度和孔隙压力作用,认为双向水平地应力相等。

选用能模拟岩石的弹塑性和脆性特性的本构方程和强度理论,其弹性应变由下式定义:

$$\{\epsilon_{el}\} = \{\epsilon\} - \{\epsilon_{th}\} - \{\epsilon_{pl}\} - \{\epsilon_{cr}\} - \{\epsilon_{sw}\}.$$

式中,  $\{\epsilon_{el}\}$  为弹性应变矢量;  $\{\epsilon\}$  为总应变矢量;  $\{\epsilon_{th}\}$  为热应变矢量;  $\{\epsilon_{pl}\}$  为塑性应变矢量;  $\{\epsilon_{cr}\}$  为蠕变应变矢量;  $\{\epsilon_{sw}\}$  为膨胀应变矢量。

岩石材料符合莫尔-库仑强度准则,其剪切强度极限  $\sigma_b$  与最大切应力  $\tau_{max}$  以及切应力作用面上的正应力  $\sigma_1, \sigma_3$  间的关系<sup>[3-5]</sup>为

$$\tau_{max} = \sigma_b - f(\sigma_1 + \sigma_3).$$

式中,  $f$  为材料的内摩擦系数。

在主应力空间,上式可写为

$$(\sigma_1 + \sigma_2 + \sigma_3) \left[ 1 - \frac{f}{\sigma_c} \right] + (\sigma_1 - \sigma_3) \left[ 1 + \frac{f}{\sigma_c} \right] = 2\sigma_b.$$

式中,  $\sigma_1, \sigma_2, \sigma_3$  为3个方向的主应力;  $\sigma_b$  为拉伸强度极限;  $\sigma_c$  为压缩强度极限。

给定弹性模量为 2.73 GPa,泊松比为 0.25,开裂剪切传递系数为 0.6,闭合裂纹剪切传递系数为

0.9,单轴抗拉强度为 3.77 MPa,单轴抗压强度为 54.44 MPa,密度为 2.425 8 g/cm<sup>3</sup>[4-6]。

单元类型为三维八节点单元,具有模拟岩层行为的能力<sup>[7]</sup>。其不含附加形状函数项的形状函数为

$$\begin{cases}
 u = \frac{1}{8} ( u_I(1-s)(1-t)(1-r) + \\
 u_J(1+s)(1-t)(1-r) + u_K(1+s)(1+t)(1-r) + \\
 u_L(1-s)(1+t)(1-r) + u_M(1-s)(1-t)(1+r) + \\
 u_N(1+s)(1-t)(1+r) + u_O(1+s)(1+t)(1+r) + \\
 u_P(1-s)(1+t)(1+r) ), \\
 v = \frac{1}{8} ( v_I(1-s)(1-t)(1-r) + \\
 v_J(1+s)(1-t)(1-r) + v_K(1+s)(1+t)(1-r) + \\
 v_L(1-s)(1+t)(1-r) + v_M(1-s)(1-t)(1+r) + \\
 v_N(1+s)(1-t)(1+r) + v_O(1+s)(1+t)(1+r) + \\
 v_P(1-s)(1+t)(1+r) ), \\
 w = \frac{1}{8} ( w_I(1-s)(1-t)(1-r) + \\
 w_J(1+s)(1-t)(1-r) + w_K(1+s)(1+t)(1-r) + \\
 w_L(1-s)(1+t)(1-r) + w_M(1-s)(1-t)(1+r) + \\
 w_N(1+s)(1-t)(1+r) + w_O(1+s)(1+t)(1+r) + \\
 w_P(1-s)(1+t)(1+r) ).
 \end{cases}$$

式中,  $u, v, w$  分别为单元坐标系下  $x, y, z$  方向的位移; I, J, K, L, M, N, O, P 为节点编号;  $r, s, t$  为单元向量的分量。

其含附加形状函数项的形状函数为

$$\begin{cases}
 u = u + u_1(1-s^2) + u_2(1-t^2) + u_3(1-r^2), \\
 v = v + v_1(1-s^2) + v_2(1-t^2) + v_3(1-r^2), \\
 w = w + w_1(1-s^2) + w_2(1-t^2) + w_3(1-r^2).
 \end{cases}$$

边界条件为模型底面固定(即各向自由度为 0),两侧面定义为对称边界,外圆周面施加水平地应力,顶面施加覆岩层压力,并眼内的各面施加钻井液柱压力。

### 4.2 分析过程及相关分析选项

钻井是通过一定的方法形成从地表到达地下井眼的过程。机械钻速一般低于 200 m/h,因此是一个低速过程,可以用结构静力学方法进行分析。

结构静力学分析主要建立在静力学平衡方程基础之上。线性结构静力学分析的总平衡方程<sup>[2-4,6]</sup>为

$$[K]\{u\} = \{F\} \text{ 或 } [K]\{u\} = \{F^a\} + \{F^r\}.$$

式中,  $[K]$  为总刚度矩阵;  $\{u\}$  为节点位移矢量;  $\{F\}$

为作用力矢量;  $\{F^r\}$  为反作用力矢量;  $\{F^a\}$  为总作用力矢量。

采用地应力自动释放法<sup>[2,3,8,9]</sup>模拟井底开挖过程,通过 3 个时间步分别模拟开钻前、钻进过程中和井底形成后 3 个提炼出的过程,以达到符合井底形成的客观实际,较真实地模拟井底应力状态。考虑井底岩石实际可能出现的非线性行为,选用自动时间分步、自适应下降和应力强化效应<sup>[7]</sup>作为相关分析选项。经过分析得到了双级钻头井底应力场云图和应力分布曲线图。

## 5 结果分析

### 5.1 双级钻头的井底应力场云图

图 3 为双级钻头井底的径向应力云图(图中  $S_{max}$  为最大位移,  $max$  和  $min$  分别为最大、最小应力)。

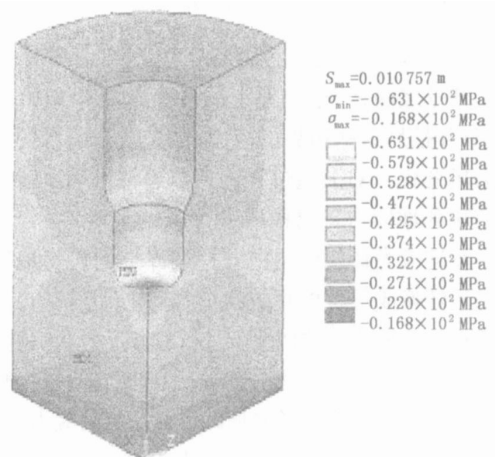


图 3 双级钻头井底的径向应力云图

由图 3 可以看出,井壁的径向应力呈环状分布,随半径增大而增大,即井壁自由面释放了径向应力,在扩眼体形成井底的部位应力分布受到了干扰,但总体趋势仍然存在。在导眼体井底上存在应力集中区域,心部有应力释放区域。

图 4 为双级钻头井底的周向应力云图。井壁的周向应力呈环状分布,随半径增大而减小,即在井壁自由面上的周向应力增大,应力分布趋势在扩眼体形成井底的部位仍然存在。在导眼体井底心部仍有应力释放区域。

图 5 为双级钻头井底的纵向应力云图。井壁的纵向应力呈环状分布,在扩眼井底和导眼井底的近井壁处都有应力集中区域,在扩眼井底内侧和导眼井底的心部都有应力释放区域。

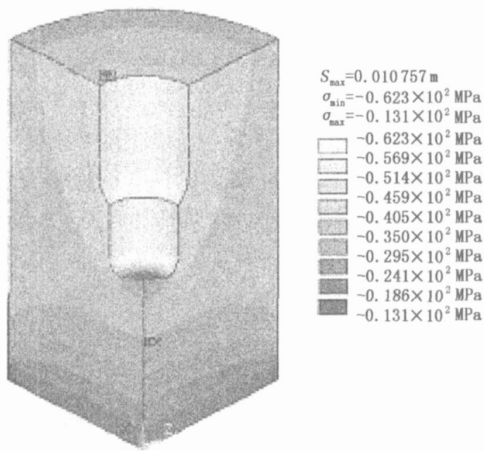


图 4 双级钻头井底的周向应力云图

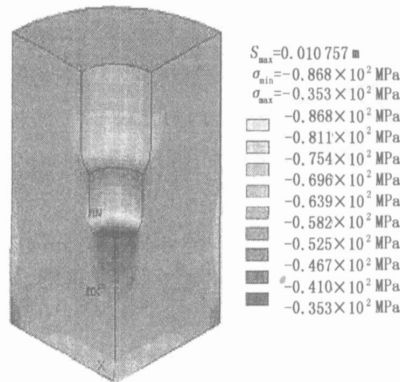


图 5 双级钻头井底的纵向应力云图

### 5.2 双级钻头的井底应力场曲线图

#### 5.2.1 应力曲线的显示路径

井底应力场云图可以直观显示井底应力场的立体分布状态和总体特性,井底应力场曲线图能从量的角度反映应力场的变化趋势和特点。为较全面分析和反映双级钻头井底应力场的特征,在模型的一个径向平面上定义了两条应力路径,如图 6 所示。

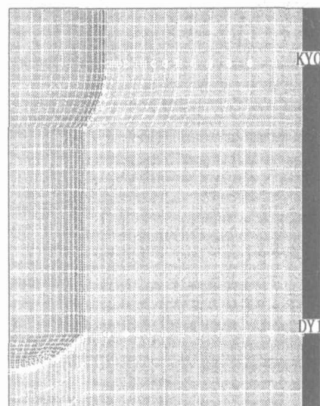


图 6 应力曲线显示  
路径 KY0,DY1

路径 KY0 用于显示扩眼井底外岩石和井底壁的三维应力径向分布规律,了解钻头扩眼体工作部分岩石的应力状态,显示大井眼段外岩石的三维应力径向分布规律,目的是通过此应力曲线与邓金根等<sup>[10]</sup>的研究成果进行比较,判断分析的正确性和有效性;路径 DY1 用于显示导眼井底外岩石和井底壁的三维应力径向分布规律,了解钻头导眼体工作部分岩石的应力状态,也是常规钻头的井底应力场。

#### 5.2.2 在路径 DY1 上的三维应力曲线

图 7 为路径 DY1 上反映了导眼井底的应力状态和井底外岩石应力状态的三维应力曲线。图中应力为负,说明地层岩石承受压应力(图 8 和 11 中的含义相同),各曲线的尖角处是导眼体工作区与井壁的交界点,井眼中心到交界点的应力状态是导眼体的工作区域应力状态,也是全面钻井钻头井底的应力场。在导眼体的工作区域,随着半径的增大,径向应力  $\sigma_x$ 、周向应力  $\sigma_y$  和纵向应力  $\sigma_z$  都逐渐增大。

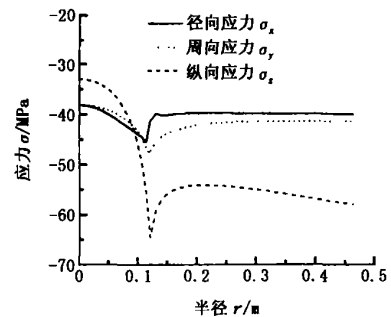


图 7 在 DY1 上的三维应力曲线

#### 5.2.3 在路径 KY0 上的三维应力曲线

图 8 为路径 KY0 上反映了扩眼井底的应力状态和井底外岩石应力状态的三维应力曲线。各曲线的尖角处是扩眼体工作区与井壁的交界点,曲线内侧起点为导眼井壁,从导眼井壁到交界点的应力状态是导眼体的工作区域应力状态,交界点外侧为扩眼井壁外岩石的应力状态。

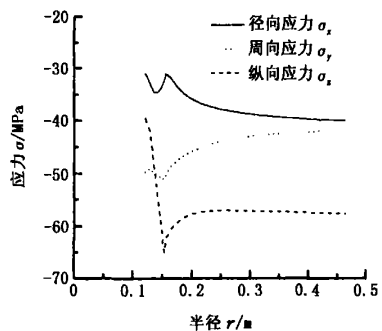


图 8 在 KY0 上的三维应力曲线

由图 8 看出,井壁外岩石的径向应力  $\sigma_x$  与周向应力  $\sigma_y$  的曲线形成喇叭形。随着半径的增大,径向应力逐渐增大,周向应力逐渐减小,纵向应力变小,三向应力都逐渐变化到地层的原始地应力状态值,且径向应力显示在井壁附近有塑性变形存在。 $\sigma_x$  和  $\sigma_y$  两向应力的分析结果与邓金根等的理论分析结论<sup>[10]</sup>相同,说明此分析的正确性和有效性。

扩眼井底应力各曲线都是井壁应力特征与常规井底应力特征的综合曲线,是井壁应力场曲线与常规井底应力场曲线的叠加。靠导眼井壁显示出井壁应力场的喇叭形特征,随着半径增大又显示出常规井底靠井壁的应力场特征。在该区域,径向应力先增大后降低,周向应力先降低后增大,纵向应力急剧增大,形成了突出的径向应力小、周向应力大的二次应力场特征。径向应力释放较充分,且周向应力方向正是 PDC 钻头的切削方向,纵向应力方向为施加钻压的方向,这有利于双级钻头提高机械钻速。

#### 5.2.4 Mises 等效应力 $\sigma_{eqv}$ 曲线

如图 9 所示,导眼体和扩眼体井底的 Mises 等效应力曲线先随钻头半径的增大而增大,心部存在低应力区;在导眼体井壁处,存在明显卸载作用,等效应力陡然降低,尔后又随半径的增大迅速增大。

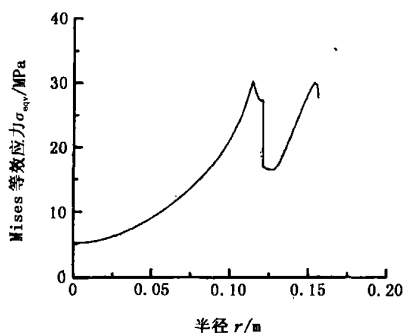


图 9 导、扩眼体井底的 Mises 等效应力曲线

由于扩眼体破碎的地层等效应力降低,有利于降低切削力和破碎功,有利于提高机械钻速。

#### 5.3 常规钻头井底应力状态

图 10 为应力曲线显示路径 BIT1,图 11 为在路径 BIT1 上的三维应力曲线,图 12 为常规钻头井底的 Mises 等效应力曲线。

由图 11 看出,各曲线尖点对应井壁位置。在井底,径向应力随半径增大先微增后陡然降低,周向应力和纵向应力都随半径增大而增大;井壁外岩石,径向应力与周向应力曲线呈现喇叭形特征,且随半径增大逐渐趋向原始地应力。

由图 12 看出,常规钻头井底的 Mises 等效应力随半径增大逐渐增大。在常规钻头工作区的心部存在低应力区,因应力得到释放,其可钻性变好,破碎较易。在工作区的外侧应力变大,其可钻性变差。使用过的 PDC 钻头的心部切削齿普遍损坏较轻、外侧切削齿普遍损坏较严重的现象也证实了此结论的正确性。

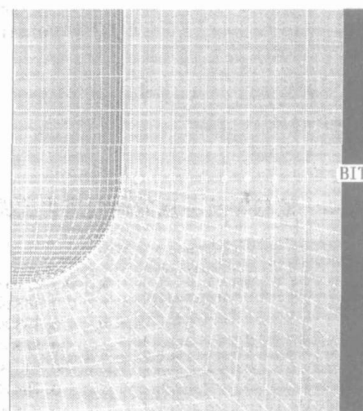


图 10 应力曲线显示路径 BIT1

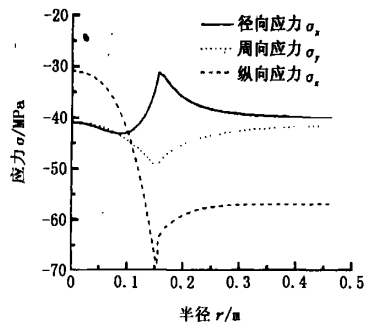


图 11 显示路径 BIT1 上的三维应力曲线

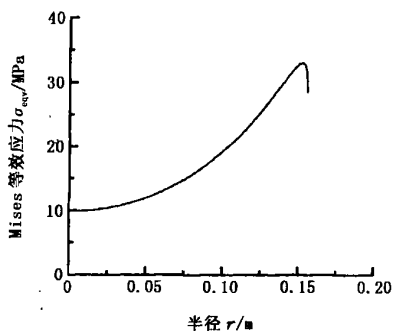


图 12 常规钻头井底的 Mises 等效应力曲线

#### 5.4 双级钻头和常规钻头的等效应力比较

为了解双级钻头卸载效应的作用程度,把双级钻头和常规钻头的井底 Mises 等效应力沿半径求和,比较它们的总等效应力。求和公式为

$$\sigma_{\text{eqv}} = \int_0^R \sigma_{\text{eqv}} dr = \sum_{i=1}^N (\sigma_{\text{eqv}_i} + \sigma_{\text{eqv}_{i+1}}) (r_{i+1} - r_i).$$

式中,  $R$  为钻头半径;  $\sigma_{\text{eqv}_i}$ ,  $\sigma_{\text{eqv}_{i+1}}$  分别为第  $i$  和第  $i+1$  节点的等效应力;  $r_i$ ,  $r_{i+1}$  分别为第  $i$  和第  $i+1$  节点的半径;  $N$  为井底的总节点数。

应用上式计算, 双级钻头井底的总等效应力是常规钻头井底总等效应力的 85.56%, 说明双级钻头提高机械钻速的潜力较大。

## 6 结 论

(1) 双级钻头的应力场云图显示井壁和井底的径向应力、周向应力和纵向应力均呈环状分布。

(2) 双级钻头和常规钻头井壁的径向应力与周向应力曲线均成喇叭形, 三向应力都随着半径的增大逐渐变化到地层的原始地应力, 且径向应力和纵向应力在井壁附近都显示有塑性变形存在。

(3) 在双级钻头扩眼体的工作区域, 形成了突出的径向应力小、周向应力大的二次应力场特征, 且周向应力方向正是 PDC 钻头的切削方向, 等效应力卸载效应明显, 有利于提高机械钻速。

(4) 双级钻头井底的总等效应力是常规钻头井底总等效应力的 85.56%, 提高机械钻速的潜力较大。

### 参考文献:

[1] 王克雄, 翟应虎, 夏宏南, 等. 模拟深井条件下的 PDC

钻头破岩试验研究[J]. 探矿工程(岩土钻掘工程), 1997(2): 46-47, 52.

WANG Ke-xiong, ZHAI Ying-hu, XIA Hong-nan, et al. Experimental study on the PDC bit under the simulated deep well condition [J]. Exploration Engineering, 1997(2): 46-47, 52.

[2] 王文正. 公路双连拱隧道开挖方法及施工过程数值模拟研究[D]. 西安: 长安大学, 2003.

[3] 孙井林. 利用 ANSYS 软件模拟施工隧道开挖[J]. 甘肃科技, 2003, 19(6): 25, 46.

SUN Jing-lin. Simulating the dig of tunnel using ANSYS software[J]. Gansu Science and Technology, 2003, 19(6): 25, 46.

[4] 刘佑荣, 唐辉明. 岩体力学[M]. 武汉: 中国地质大学出版社, 1999.

[5] 徐小荷, 余静. 岩石破碎力学[M]. 北京: 煤炭工业出版社, 1984.

[6] 俞茂宏. 工程强度理论[M]. 北京: 高等教育出版社, 1999.

[7] 谭建国. 使用 ANSYS 6.0 进行有限元分析[M]. 北京: 北京大学出版社, 2002.

[8] 潘昌实, 张弥, 吴鸿庆. 隧道力学数值方法[M]. 北京: 中国铁道出版社, 1993.

[9] 孙钧, 等. 地下结构有限元法解析[M]. 上海: 同济大学出版社, 1988.

[10] 邓金根, 张洪生. 钻井工程中井壁失稳的力学机理(第一版)[M]. 北京: 石油工业出版社, 1998.

(编辑 李志芬)

## 我国直线电机抽油机开发成功

近日, 由江汉石油机械厂与中国石油大学(华东)机电工程学院肖文生博士为首的课题组共同承担完成的科研成果“直线电机抽油机的开发与应用”通过国家科技部进行的专项验收。该成果为国家“十五”重大装备科技攻关计划“国产化石油新设备、新材料研制及应用技术”课题中的一个专题。验收专家组认为, 直线电机应用于抽油机, 大大地提高了整机的系统效率, 产能效果显著。该项目首次研制出大功率低速永磁同步直线电机抽油机, 对采油装备的发展具有十分重要的意义。

科研人员研制的直线电机抽油机具有作业方便、整机结构简单、启动电流低、高运行稳定、占地小、噪声低、运行维护费用低、节能良好(比旧抽油机节电 47.47%)、运动轨迹合理等优点。抽油机还具有“上快下慢”、“上慢下快”、“上下同速”和“换向时停滞间抽”4 种运动模式。直线电机抽油机改变了过去各种抽油机都是先将电能转变为旋转运动, 再通过机械方式转变为直线往复运动的能量转换模式, 不但提高了效率, 而且能实现抽汲参数无级调整, 进而能根据采油的需要调整悬点运动规律, 为智能化创造了很好的条件。直线电机抽油机的研制成功, 在一定意义上说是抽油机结构机理上的一种革命。

(摘自中国石油大学校园网)